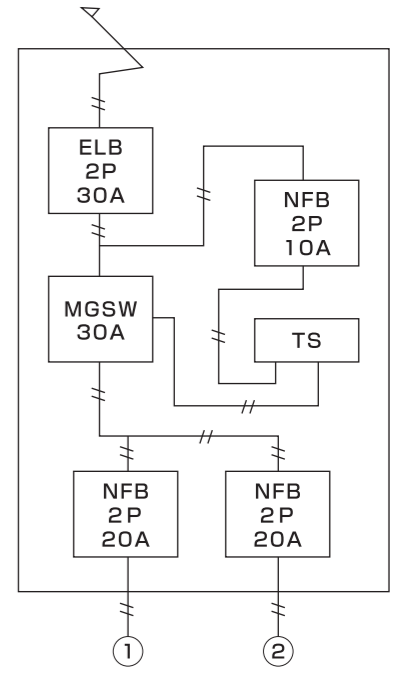


15kv	1,7A	7台	11.9A
12kv	1,3A	8台	10.4A
合計		15台	22.1A

設備表



分電盤図